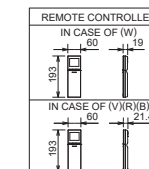
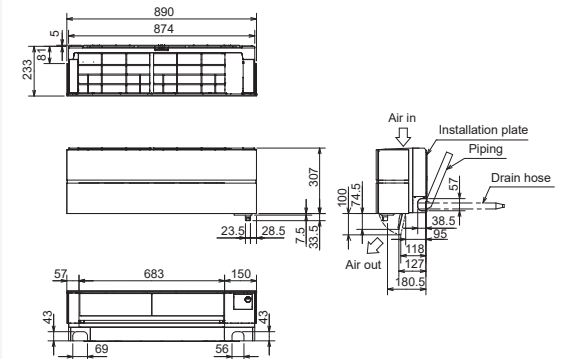
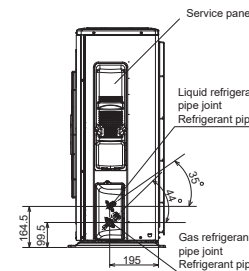
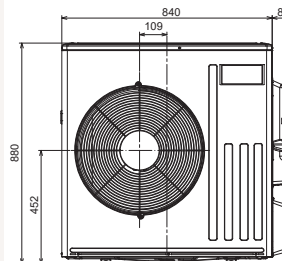
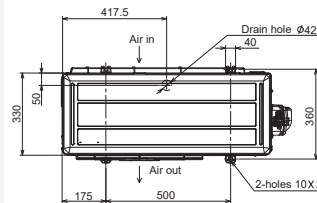


Productfiche

MUZ-LN50VGHZ2 | MSZ-LN50VG2W

| Buitenunit | | MUZ-LN50VGHZ2 | | |
|----------------------------|--|---------------------------|---------------------------------------|--------------------------|
| Binnenunit | | MSZ-LN50VG2W | | |
| Set | Koeling | Nominale capaciteit | kW 5,0 (1,4~5,8) | |
| | | Opgenomen vermogen | kW 1,380 | |
| | | SEER of $\eta_{s,c}$ | 7,6 | |
| | | Seizoensenergieklasse | A+++ | |
| | | Jaarlijks energieverbruik | kWh 230 | |
| | | Verwarming | Verwarming | Nominale capaciteit |
| Opgenomen vermogen | kW 1,480 | | | |
| SCOP of $\eta_{s,h}$ | 4,6 | | | |
| Seizoensenergieklasse | A++ | | | |
| Jaarlijks energieverbruik | kWh 1826 | | | |
| Capaciteit bij -10°C (max) | kW 6,49 | | | |
| Specificaties | Koeling | Afmetingen (B x D x H) | mm 840 x 330 x 880 | |
| | | Gewicht | kg 53,0 | |
| | | Geluidsvermogen | dB(A) 64 | |
| | | Geluidsdruk | dB(A) 51 | |
| | | Luchtvolume | m ³ /u 2.928 | |
| | Verwarming | Toepassingsgebied | °C -10~46 | |
| | | Geluidsdruk | dB(A) 54 | |
| | | Luchtvolume | m ³ /u 3.300 | |
| | | Toepassingsgebied | °C -25~+24 | |
| | | | | |
| Koeltechnische gegevens | Diameter vloeistof- & gasleiding | | " 1/4 - 3/8 | |
| | Maximale leidinglengte | | m 30 | |
| | Maximaal hoogteverschil | | m 15 | |
| | Koelmiddel | | R32 | |
| | Hoeveelheid koelmiddel | | kg 1,5 | |
| | CO ₂ -equivalent | | ton 0,979 | |
| | Koelmiddelvoervulling voor | | m 7 | |
| | Navulhoeveelheid koelmiddel | | g/m 20 | |
| | Maximale koelmiddelvulling | | kg 1,9 | |
| | CO ₂ -equivalent bij max. koelmiddelvulling | | ton 1,289 | |
| Elektrische gegevens | Voedingsspanning | | V,f;Hz 230;1;50 | |
| | Voedingskabel | | mm ² 3G 2,5 | |
| | Afzekering | | A 16 | |
| Specificaties | Afmetingen (B x D x H) | mm 890 x 233 x 307 | | |
| | | Gewicht | | kg 15,0 |
| | | Geluidsvermogen | dB(A) 60 | |
| | Koeling | Geluidsdruk | dB(A) 27-31-35-39-46 | |
| | | Luchtvolume | m ³ /u 342-456-528-636-834 | |
| | Verwarming | Geluidsdruk | dB(A) 25-29-34-39-47 | |
| | | Luchtvolume | m ³ /u 324-384-510-642-942 | |
| | Beschikbare statische druk | | Pa 0 | |
| | Elektrische gegevens | Voedingsspanning | | V,f;Hz Via de buitenunit |
| | | Voedingskabel | | mm ² - |
| Afzekering | | A - | | |
| Communicatiekabel | | mm ² 4G 2,5 | | |



Fiche produit

MUZ-LN50VGHZ2 | MSZ-LN50VG2W



| Unité extérieure | | MUZ-LN50VGHZ2 | | | |
|---|------------------------|---------------------------------|---------------------------------------|---------------------------------------|--------------------------------|
| Unité intérieure | | MSZ-LN50VG2W | | | |
| Set | Froid | Capacité nominale | kW 5,0 (1,4~5,8) | | |
| | | Puissance absorbée | kW 1,380 | | |
| | | SEER ou $\eta_{s,c}$ | 7,6 | | |
| | | Classe énergétique saisonnier | A+++ | | |
| | | Consommation annuelle d'énergie | kWh 230 | | |
| Set | Chauffage | Capacité nominale | kW 6,0 (1,8~8,7) | | |
| | | Puissance absorbée | kW 1,480 | | |
| | | SCOP ou $\eta_{s,h}$ | 4,6 | | |
| | | Classe énergétique saisonnier | A++ | | |
| | | Consommation annuelle d'énergie | kWh 1826 | | |
| Unité extérieure | Spécifications | Dimensions (L x P x H) | mm 840 x 330 x 880 | | |
| | | Poids | kg 53,0 | | |
| | | Froid | Puissance acoustique | dB(A) 64 | |
| | | | Pression acoustique | dB(A) 51 | |
| | | | Débit d'air | m ³ /h 2.928 | |
| | | | Plage de fonctionnement | °C -10~46 | |
| | | Chauffage | Pression acoustique | dB(A) 54 | |
| | | | Débit d'air | m ³ /h 3.300 | |
| | | Plage de fonctionnement | °C -25~+24 | | |
| | | Unité extérieure | Données frigorifiques | Diamètre conduite liquide & gaz | " 1/4 - 3/8 |
| Longueur maximale | m 30 | | | | |
| Dénivellation maximale | m 15 | | | | |
| Type de fluide frigorigène | R32 | | | | |
| Précharge de fluide frigorigène | kg 1,5 | | | | |
| Précharge de fluide frigorigène pour | m 7 | | | | |
| Volume de mise à niveau du fluide frigorigène | g/m 20 | | | | |
| Équivalent CO ₂ | tonnes 0,979 | | | | |
| Charge de fluide frigorigène maximale | kg 1,9 | | | | |
| Équivalent CO ₂ en charge maximale | tonnes 1,289 | | | | |
| Unité extérieure | Données électriques | Alimentation électrique | V,ph;Hz 230;1;50 | | |
| | | Câble d'alimentation | mm ² 3G 2,5 | | |
| | | Taille de fusible recommandée | A 16 | | |
| Unité intérieure | Spécifications | Dimensions (L x P x H) | mm 890 x 233 x 307 | | |
| | | Poids | kg 15,0 | | |
| | | Froid | Puissance acoustique | dB(A) 60 | |
| | | | Pression acoustique | dB(A) 27-31-35-39-46 | |
| | | Chauffage | Débit d'air | m ³ /h 342-456-528-636-834 | |
| | | | Pression acoustique | dB(A) 25-29-34-39-47 | |
| | | Débit d'air | m ³ /h 324-384-510-642-942 | | |
| | | Pression statique disponible | Pa 0 | | |
| | | Unité intérieure | Données électriques | Alimentation électrique | V,ph;Hz Via l'unité extérieure |
| | | | | Câble d'alimentation | mm ² - |
| Taille de fusible recommandée | A - | | | | |
| Câble de communication | mm ² 4G 2,5 | | | | |

